



INSTALLATION DATA

E SERIES AND N-51 SERIES CLOTHES WASHER WATER VALVES

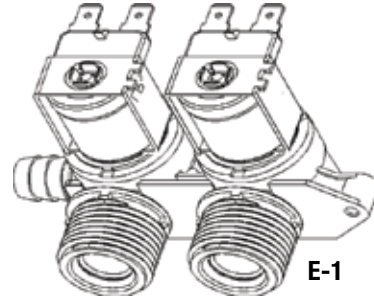


WARNING:

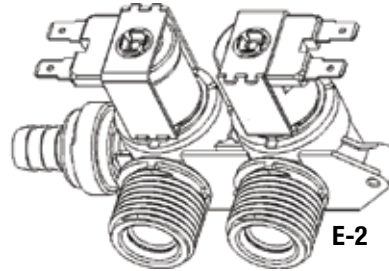
ELECTRICAL SHOCK HAZARD.

Turn off power at the main power source before installing a Clothes Washer Water Valve. DO NOT restore electrical power to the unit until the Clothes Washer Water Valve is properly installed and the compartment cover is secured with the retaining screws supplied with the unit.

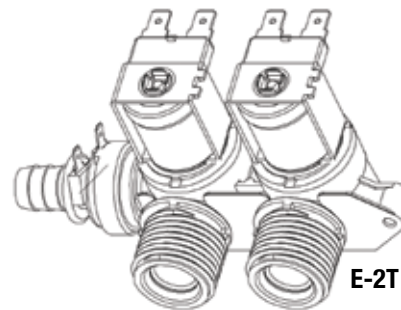
1. Disconnect the power source to the unit.
2. Turn off the water supply.
3. Remove inlet hoses from the water valve. Place both hose ends into a bucket to catch any water drainage.
4. Pull the appliance away from the wall being careful not to put a kink in the water line.
5. Remove the compartment cover to gain access to the water valve. Keep any retaining screws.
6. Disconnect the wiring plugs from the water valve coil. Identify which plug connects to hot and which plug connects to the cold side of the valve.
7. Remove any screws retaining the water lines and the valve. Keep the retaining screws.
8. Disconnect the hose on the outlet of the water valve.
9. Connect the outlet hose to the outlet of the new water valve.
10. Put the new water valve into the original valve location and secure it with the retaining screws.
11. Connect the wiring plugs to the water valve coil. Make sure the correct plug is connected for the hot and cold sides.
12. Re-attach the compartment cover and secure the cover with the retaining screws.
13. Reconnect the inlet hoses to the water valve. Make sure the correct plug is connected for the hot and cold sides.
14. Push the appliance back against the wall being careful not to put a kink in the water line.
15. Reconnect the electrical power.
16. Turn the water supply on and check for leaks.



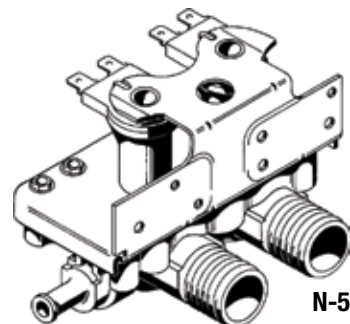
E-1



E-2



E-2T



N-51

UNI-LINE®

191 E. North Avenue
Carol Stream Illinois 60188 USA
Customer Service Telephone 1.800.304.6563
Customer Service Facsimile 1.800.426.0804
HVACCustomerService@Invensys.com

For Technical Service
Telephone 1.800.445.8299
Facsimile 1.630.260.7294
TechnicalService@Invensys.com

Uni-Line® and Robertshaw® are trademarks of Robertshaw Controls Co. its subsidiaries and/or affiliated companies. All other brands mentioned may be the trademarks of their respective owners.

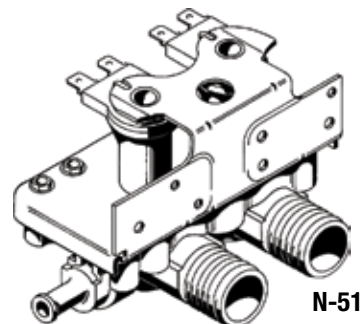
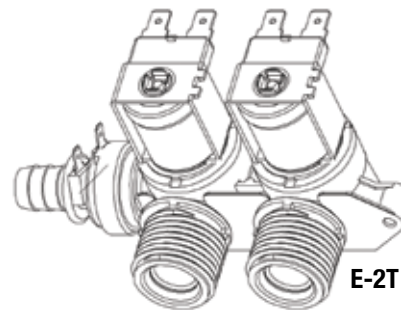
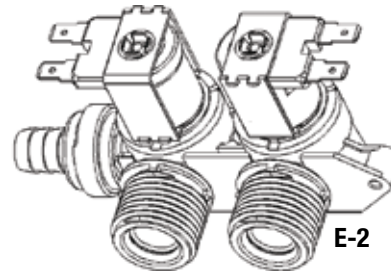
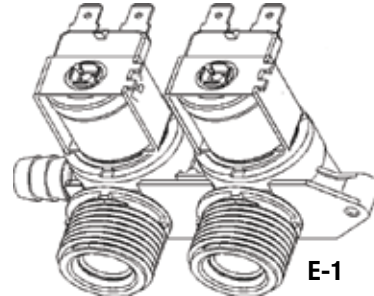
www.Uni-Line.com
www.InvensysControls.com
©2014 Robertshaw Controls Co.
03/14 – 352-00178



**ADVERTENCIA:
PELIGRO DE CHOQUE ELÉCTRICO**

Interrumpa el suministro de energía proveniente de la fuente principal antes de instalar una válvula de agua para lavarropas. **NO RESTABLEZCA** el suministro de energía hasta que la válvula de agua del lavarropas esté correctamente instalada y la tapa del compartimiento esté asegurada con los tornillos de fijación que vienen con la unidad.

1. Desconecte la fuente de energía que alimenta la unidad.
2. Interrumpa el suministro de agua.
3. Retire las mangueras de entrada de la válvula de agua. Coloque los extremos de ambas mangueras en un balde para recoger cualquier pérdida de agua.
4. Retire el aparato de la pared sin retorcer la cañería de agua.
5. Retire la tapa del compartimiento para tener acceso a la válvula de agua. Conserve los tornillos de montaje.
6. Desconecte las fichas de cableado de la bobina de la válvula de agua. Identifique qué ficha se conecta con el lado caliente y qué ficha se conecta con el lado frío de la válvula.
7. Retire los tornillos que sujetan las cañerías de agua y la válvula. Conserve los tornillos de montaje.
8. Desconecte la manguera en la salida de la válvula de agua.
9. Conecte la manguera de salida a la salida de la válvula nueva.
10. Coloque la válvula nueva donde estaba la válvula original y asegúrela con los tornillos de fijación.
11. Conecte las fichas de cableado a la bobina de la válvula de agua. Asegúrese de que las fichas correctas estén conectadas al lado caliente y al lado frío.
12. Vuelva a colocar la tapa del compartimiento y asegúrela con los tornillos de fijación.
13. Vuelva a conectar las mangueras de entrada a la válvula de agua. Asegúrese de que la ficha correcta esté conectada al lado caliente y al lado frío.
14. Empuje el aparato de nuevo contra la pared sin retorcer la cañería de agua.
15. Reconecte el suministro de energía eléctrica.
16. Abra el suministro de agua y controle que no haya pérdidas.



UNI-LINE®

191 E. North Avenue
Carol Stream Illinois 60188 USA
Teléfono de atención al cliente: 1.800.304.6563
Fax de atención al cliente: 1.800.426.0804
HVACCustomerService@Invensys.com
HVACCustomerService@Invensys.com

Servicio técnico:
Teléfono: 1.800.445.8299
Fax: 1.630.260.7294
TechnicalService@Invensys.com

Uni-Line® y Robertshaw® son marcas registradas de Robertshaw Controls Co., sus subsidiarias y/o filiales. Todas las otras marcas mencionadas pueden ser marcas registradas de sus respectivos propietarios.

www.Uni-Line.com
www.InvensysControls.com
©2014 Robertshaw Controls Co.
03/14 – 352-00178